

M. Kleinschmidt

<http://www.Stanzteile-Kleinteile.de>

Kiefernweg 25 Tel. 0271 / 40598313 Mobil: 0160 / 966 27 396
57078 Siegen Fax: 0271 / 40598314 E-mail: info@stanzteile-kleinteile.de

Preisliste 2010/1

Artikel für Metall- / Zaun- und Geländerbau.

Stahl und Edelstahl in roher und veredelter Form direkt ab Lager.

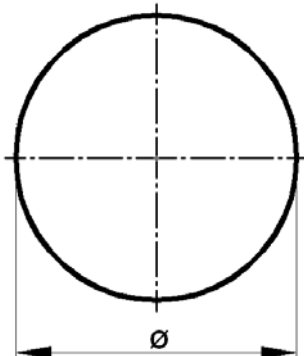


Preise gültig ab September 2010

Alle Preislisten die vorher erschienen sind, haben keine Gültigkeit mehr.

Ronden aus S235JR (ST 37-2) / DC 04 (ST 1403) (Preise/Stück ab Werk, ohne MwSt.)

Art.-Nr.	Abmessung	1-19 Stk.	20-49 Stk.	ab 50 Stk.	ab 100 Stk.	Gewicht
R1025	Ø 25 x 3 mm	0,25 €	0,24 €	0,24 €	0,24 €	12 g
R1027	Ø 27 x 3 mm	0,25 €	0,24 €	0,24 €	0,24 €	14 g
R1030	Ø 30 x 3 mm	0,28 €	0,27 €	0,27 €	0,27 €	17 g
R1033	Ø 33 x 2 mm	0,25 €	0,24 €	0,24 €	0,24 €	14 g
R1034	Ø 33 x 4 mm	0,23 €	0,22 €	0,21 €	0,21 €	28 g
R1040	Ø 40 x 2 mm	0,26 €	0,26 €	0,25 €	0,25 €	21 g
R1041	Ø 40 x 4 mm	0,25 €	0,24 €	0,24 €	0,24 €	41 g
R1042	Ø 42 x 2 mm	0,28 €	0,27 €	0,26 €	0,26 €	23 g
R1043	Ø 42 x 4 mm	0,26 €	0,26 €	0,25 €	0,25 €	45 g
R1047	Ø 48 x 2 mm	0,29 €	0,28 €	0,27 €	0,27 €	29 g
R1048	Ø 48 x 4 mm	0,29 €	0,28 €	0,27 €	0,27 €	58 g
R1050	Ø 50 x 4 mm	0,35 €	0,34 €	0,33 €	0,33 €	63 g
R1051	Ø 50 x 5 mm	0,39 €	0,38 €	0,37 €	0,37 €	79 g
R1052	Ø 52 x 4 mm	0,42 €	0,40 €	0,39 €	0,39 €	68 g
R1060	Ø 60 x 4 mm	0,43 €	0,43 €	0,42 €	0,42 €	91 g
R1061	Ø 60 x 5 mm	0,53 €	0,51 €	0,50 €	0,50 €	114 g
R1062	Ø 60 x 6 mm	0,58 €	0,56 €	0,55 €	0,55 €	136 g
R1069	Ø 70 x 3 mm	0,51 €	0,49 €	0,48 €	0,48 €	93 g
R1070	Ø 70 x 4 mm	0,54 €	0,52 €	0,51 €	0,51 €	124 g
R1071	Ø 70 x 5 mm	0,61 €	0,59 €	0,57 €	0,57 €	154 g
R1072	Ø 70 x 6 mm	0,67 €	0,65 €	0,63 €	0,63 €	185 g
R1073	Ø 70 x 8 mm	0,84 €	0,81 €	0,79 €	0,79 €	247 g
R1079	Ø 80 x 3 mm	0,66 €	0,64 €	0,62 €	0,62 €	121 g
R1080	Ø 80 x 4 mm	0,68 €	0,66 €	0,65 €	0,65 €	161 g
R1081	Ø 80 x 5 mm	0,80 €	0,77 €	0,75 €	0,75 €	202 g
R1082	Ø 80 x 6 mm	0,89 €	0,86 €	0,84 €	0,84 €	242 g
R1083	Ø 80 x 8 mm	1,09 €	1,06 €	1,03 €	1,03 €	322 g
R1090	Ø 90 x 4 mm	0,77 €	0,75 €	0,73 €	0,73 €	204 g
R1091	Ø 90 x 5 mm	0,89 €	0,86 €	0,84 €	0,84 €	255 g
R1092	Ø 90 x 6 mm	0,98 €	0,94 €	0,92 €	0,92 €	306 g
R1100	Ø 100 x 4 mm	0,94 €	0,91 €	0,89 €	0,89 €	252 g
R1101	Ø 100 x 5 mm	1,00 €	0,97 €	0,95 €	0,95 €	315 g
R1102	Ø 100 x 6 mm	1,36 €	1,31 €	1,28 €	1,28 €	377 g
R1103	Ø 100 x 8 mm	1,86 €	1,71 €	1,66 €	1,66 €	503 g
R1110	Ø 110 x 4 mm	1,06 €	1,03 €	1,01 €	1,01 €	305 g
R1111	Ø 110 x 5 mm	1,22 €	1,18 €	1,15 €	1,15 €	381 g
R1112	Ø 110 x 6 mm	1,38 €	1,34 €	1,31 €	1,31 €	457 g
R1113	Ø 110 x 8 mm	1,78 €	1,72 €	1,68 €	1,68 €	609 g
R1120	Ø 120 x 4 mm	1,10 €	1,07 €	1,04 €	1,04 €	362 g
R1121	Ø 120 x 5 mm	1,27 €	1,23 €	1,20 €	1,20 €	453 g
R1122	Ø 120 x 6 mm	1,92 €	1,82 €	1,69 €	1,59 €	543 g
R1123	Ø 120 x 8 mm	2,81 €	2,64 €	2,48 €	2,40 €	724 g
R1140	Ø 140 x 4 mm	1,43 €	1,39 €	1,35 €	1,35 €	493 g
R1149	Ø 150 x 4 mm	1,50 €	1,45 €	1,41 €	1,41 €	566 g
R1150	Ø 150 x 6 mm	2,45 €	2,39 €	2,25 €	2,25 €	849 g
R1151	Ø 150 x 8 mm	2,85 €	2,77 €	2,70 €	2,70 €	1131 g

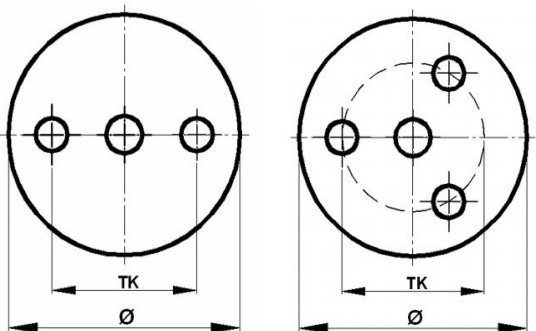


**SONDERANFERTIGUNGEN
nach Absprache möglich**

Ronden gelocht aus S235JR (ST 37-2) (Preise/Stück ab Werk, ohne MwSt.)

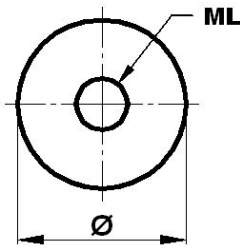
Art.-Nr.	Abmessung	Lochung	Mittelloch	1-19 Stk.	20-49 Stk.	ab 50 Stk.	Gewicht
RG1070	Ø 70 x 4 mm	2x Ø 11 auf TK 50	12,5	1,00 €	0,97 €	0,95 €	114 g
RG1071	Ø 70 x 5 mm	2x Ø 11 auf TK 50	12,5	1,06 €	1,03 €	1,01 €	142 g
RG1072	Ø 70 x 6 mm	2x Ø 11 auf TK 50	12,5	1,13 €	1,09 €	1,07 €	170 g
RG1073	Ø 70 x 6 mm	2x Ø 8,5 auf TK 50	12,5	1,13 €	1,09 €	1,07 €	174 g
RG1080	Ø 80 x 4 mm	2x Ø 11 auf TK 50	12,5	1,22 €	1,18 €	1,15 €	151 g
RG1081	Ø 80 x 5 mm	2x Ø 11 auf TK 50	12,5	1,31 €	1,26 €	1,23 €	189 g
RG1082	Ø 80 x 6 mm	2x Ø 11 auf TK 50	12,5	1,39 €	1,35 €	1,32 €	227 g
RG1083	Ø 80 x 8 mm	2x Ø 11 auf TK 50	12,5	1,60 €	1,55 €	1,51 €	302 g
RG1100	Ø 100 x 4 mm	2x Ø 11 auf TK 75	12,5	1,04 €	1,01 €	0,98 €	242 g
RG1101	Ø 100 x 5 mm	2x Ø 11 auf TK 75	12,5	1,17 €	1,13 €	1,10 €	302 g
RG1102	Ø 100 x 6 mm	2x Ø 11 auf TK 75	12,5	1,29 €	1,25 €	1,22 €	362 g
RG1109	Ø 100 x 6 mm	2x Ø 11 auf TK 75	43	1,70 €	1,65 €	1,61 €	299 g
RG1103	Ø 100 x 8 mm	2x Ø 11 auf TK 75	12,5	2,02 €	1,95 €	1,91 €	483 g
RG1104	Ø 100 x 8 mm	2x Ø 14 auf TK 75	12,5	2,02 €	1,95 €	1,91 €	476 g
RG1110	Ø 110 x 4 mm	2x Ø 11 auf TK 82	12,5	1,60 €	1,55 €	1,51 €	295 g
RG1111	Ø 110 x 5 mm	2x Ø 11 auf TK 82	12,5	1,76 €	1,71 €	1,67 €	368 g
RG1112	Ø 110 x 6 mm	2x Ø 11 auf TK 82	12,5	1,92 €	1,86 €	1,81 €	442 g
RG1120	Ø 120 x 4 mm	2x Ø 11 auf TK 90	12,5	1,64 €	1,58 €	1,55 €	352 g
RG1121	Ø 120 x 5 mm	2x Ø 11 auf TK 90	12,5	1,80 €	1,74 €	1,70 €	440 g
RG1122	Ø 120 x 6 mm	2x Ø 11 auf TK 90	12,5	1,99 €	1,93 €	1,88 €	528 g
RG1123	Ø 120 x 8 mm	2x Ø 14 auf TK 90	12,5	3,17 €	3,05 €	2,96 €	697 g
RG1124	Ø 120 x 8 mm	2x Ø 11 auf TK 90	12,5	2,74 €	2,65 €	2,59 €	704 g
RG1153	Ø 150 x 8 mm	2x Ø 13 auf TK 115	12,5	3,39 €	3,28 €	3,20 €	1107 g

Art.-Nr.	Abmessung	Lochung	Mittelloch	1-19 Stk.	20-49 Stk.	ab 50 Stk.	Gewicht
RG1075	Ø 70 x 4 mm	3x Ø 11 auf TK 46	12,5	1,00 €	0,97 €	0,95 €	111 g
RG1076	Ø 70 x 5 mm	3x Ø 11 auf TK 46	12,5	1,06 €	1,03 €	1,01 €	138 g
RG1077	Ø 70 x 6 mm	3x Ø 11 auf TK 46	12,5	1,13 €	1,09 €	1,07 €	166 g
RG1085	Ø 80 x 4 mm	3x Ø 11 auf TK 56	12,5	1,22 €	1,18 €	1,15 €	148 g
RG1086	Ø 80 x 5 mm	3x Ø 11 auf TK 56	12,5	1,31 €	1,26 €	1,23 €	185 g
RG1087	Ø 80 x 6 mm	3x Ø 11 auf TK 56	12,5	1,39 €	1,35 €	1,32 €	222 g
RG1105	Ø 100 x 4 mm	3x Ø 11 auf TK 76	12,5	1,43 €	1,39 €	1,35 €	239 g
RG1106	Ø 100 x 5 mm	3x Ø 11 auf TK 76	12,5	1,57 €	1,52 €	1,49 €	298 g
RG1107	Ø 100 x 6 mm	3x Ø 11 auf TK 76	12,5	1,70 €	1,65 €	1,61 €	358 g
RG1108	Ø 100 x 8 mm	3x Ø 14 auf TK 76	12,5	2,25 €	2,17 €	2,12 €	466 g
RG1125	Ø 120 x 4 mm	3x Ø 11 auf TK 96	12,5	1,64 €	1,58 €	1,55 €	349 g
RG1126	Ø 120 x 5 mm	3x Ø 11 auf TK 96	12,5	1,88 €	1,82 €	1,77 €	437 g
RG1127	Ø 120 x 6 mm	3x Ø 11 auf TK 96	12,5	1,99 €	1,93 €	1,88 €	524 g
RG1128	Ø 120 x 8 mm	3x Ø 14 auf TK 96	12,5	3,17 €	3,05 €	2,96 €	687 g
RG1157	Ø 150 x 6 mm	3x Ø 14 auf TK 115	12,5	2,70 €	2,62 €	2,55 €	821 g
RG1158	Ø 150 x 8 mm	3x Ø 14 auf TK 115	12,5	3,39 €	3,28 €	3,20 €	1094 g



Ronden gelocht aus S235JR (ST 37-2) (Preise/Stück ab Werk, ohne MwSt.)

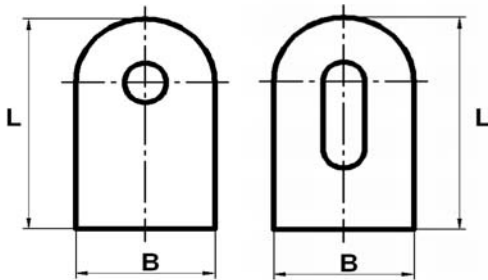
Art.-Nr.	Abmessung	Mittelloch	1-19 Stk.	20-49 Stk.	ab 50 Stk.	ab 100 Stk.	Gewicht
RG1033	Ø 33 x 4 mm	12,2	0,43 €	0,42 €	0,41 €	0,41 €	24 g
RG1042	Ø 42 x 4 mm	12,2	0,45 €	0,44 €	0,43 €	0,43 €	41 g
RG1048	Ø 48 x 4 mm	12,2	0,71 €	0,69 €	0,67 €	0,67 €	55 g



SONDERANFERTIGUNGEN
nach Absprache möglich

Laschen aus S235JR (ST 37-2) (Preise/Stück ab Werk, ohne MwSt.)

Art.-Nr.	Abmessung L x B	Lochung	1-19 Stk.	20-49 Stk.	ab 50 Stk.	ab 100 Stk.	Gewicht
L1000	20 x 20 x 3 mm	Ø 6,5	0,25 €	0,24 €	0,24 €	0,24 €	8 g
L1001	30 x 20 x 5 mm	Ø 7	0,29 €	0,28 €	0,27 €	0,27 €	21 g
L1002	35 x 25 x 5 mm	Ø 10	0,30 €	0,29 €	0,29 €	0,29 €	30 g
L1003	50 x 30 x 6 mm	Ø 9	0,38 €	0,37 €	0,36 €	0,36 €	65 g
L1004	50 x 30 x 6 mm	25 x 9	0,38 €	0,37 €	0,36 €	0,36 €	58 g
L1006	60 x 40 x 6 mm	Ø 9	0,52 €	0,50 €	0,49 €	0,49 €	104 g
L1007	60 x 40 x 6 mm	30 x 9	0,52 €	0,50 €	0,49 €	0,49 €	95 g
L1009	100 x 30 x 6 mm	Ø 9	0,59 €	0,58 €	0,58 €	0,57 €	137 g
L1005	100 x 30 x 6 mm	25 x 9	0,59 €	0,58 €	0,58 €	0,57 €	130 g



Laschen werden nach der Herstellung gerommt und sind frei von scharfen Kanten!!

Platte für Vierkantrohr aus S235JR (ST 37-2) (Preise/Stück ab Werk, ohne MwSt.)

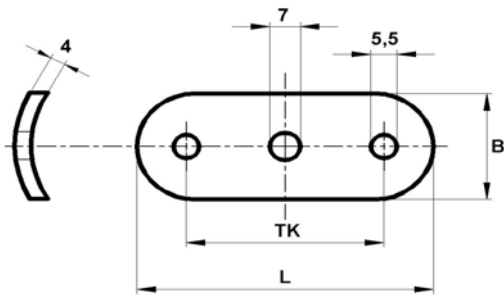
Art.-Nr.	Abmessung L x B x H	für Rohr	Lochung	1-19 Stk.	20-49 Stk.	ab 50 Stk.	Gewicht
V1402	38 x 38 x 2 mm	40 x 40	ohne	0,69 €	0,69 €	0,62 €	24 g
V1404	38 x 38 x 4 mm	40 x 40	M8	0,96 €	0,96 €	0,90 €	48 g



Roh geschnitten nicht besonders entgratet

Rohranschlussplatte aus S235JR (ST 37-2) (Preise/Stück ab Werk, ohne MwSt.)

Art.-Nr.	Abmessung B	L x	Lochung	Form	1-19 Stk.	20-49 Stk.	ab 50 Stk.	Gewicht
RAP1100	63x25x4 mm		2x Ø 5,5 auf TK 42, ML 7	gewölbt	0,42 €	0,40 €	0,39 €	40 g
RAP1101	63x25x4 mm		2x Ø 5,5 auf TK 42, ML 7	flach	0,42 €	0,40 €	0,39 €	40 g
RAP1102	58x20x4 mm		2x Ø 5,5 auf TK 38, ML 7	gewölbt	0,40 €	0,39 €	0,38 €	40 g

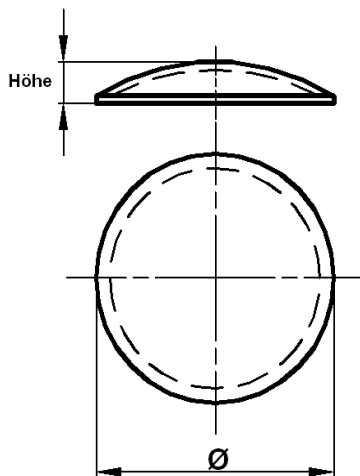


Abmessung 63 x 25 x 4 mm ist für Rohr Ø 42,4 und Ø 48,3 mm
Abmessung 58 x 20 x 4 mm ist für Rohr Ø 33,7 mm

Rohranschlussplatten werden nach der Herstellung gerommelt und sind frei von scharfen Kanten!!

Schalen aus DC 04 (ST 1403) (Preise/Stück ab Werk, ohne MwSt.)

Art.-Nr.	Abmessung	Höhe	1-19 Stk.	20-49 Stk.	ab 50 Stk.	ab 100 Stk.	Gewicht
S1021	Ø 21 x 1,5 mm	5,3 mm	0,16 €	0,16 €	0,15 €	0,15 €	6 g
S1027	Ø 27 x 1,5 mm	6,0 mm	0,18 €	0,17 €	0,17 €	0,17 €	9 g
S1033	Ø 33 x 2 mm	7,0 mm	0,18 €	0,17 €	0,17 €	0,17 €	18 g
S1038	Ø 38 x 2 mm	7,5 mm	0,26 €	0,26 €	0,25 €	0,25 €	23 g
S1042	Ø 42 x 2 mm	8,4 mm	0,21 €	0,21 €	0,20 €	0,20 €	27 g
S1048	Ø 48 x 2 mm	9,5 mm	0,25 €	0,24 €	0,24 €	0,24 €	34 g
S1052	Ø 52 x 2 mm	9,5 mm	0,30 €	0,29 €	0,29 €	0,29 €	41 g
S1060	Ø 60 x 2,5 mm	7,7 mm	0,35 €	0,34 €	0,33 €	0,33 €	62 g
S1070	Ø 70 x 2,5 mm	11,7 mm	0,44 €	0,43 €	0,42 €	0,42 €	89 g
S1076	Ø 76 x 2,5 mm	12,0 mm	0,49 €	0,48 €	0,47 €	0,47 €	103 g
S1090	Ø 89 x 2,5 mm	13,5 mm	1,09 €	1,06 €	1,03 €	1,03 €	139 g
S1101	Ø 101 x 2,5 mm	17,0 mm	1,37 €	1,33 €	1,29 €	1,29 €	185 g
S1113	Ø 113 x 2,5 mm	17,2 mm	1,46 €	1,41 €	1,38 €	1,38 €	226 g
S1120	Ø 120 x 2,5 mm	22,0 mm	1,55 €	1,50 €	1,46 €	1,46 €	268 g
S1135	Ø 135 x 2,5 mm	25,2 mm	1,70 €	1,65 €	1,61 €	1,61 €	341 g
S1150	Ø 150 x 2,5 mm	22,3 mm	1,99 €	1,93 €	1,88 €	1,88 €	408 g
S1195	Ø 195 x 2,5 mm	26,9 mm	2,60 €	2,52 €	2,46 €	2,46 €	659 g



Halbhohlkugel aus S235JR (ST 37-2) roh

(Preise/Stück ab Werk, ohne MwSt.)

Art.-Nr.	Abmessung	1-19 Stk.	20-49 Stk.	ab 50 Stk.	Gewicht
HHK1033	Ø 33,7 x 2,5 mm	0,61 €	0,59 €	0,59 €	30 g
HHK1040	Ø 40 x 2,5 mm	0,65 €	0,63 €	0,63 €	42 g
HHK1042	Ø 42 x 2,5 mm	0,69 €	0,66 €	0,66 €	50 g
HHK1048	Ø 48 x 2,5 mm	0,82 €	0,79 €	0,79 €	66 g
HHK1060	Ø 60 x 2,5 mm	1,00 €	0,96 €	0,96 €	102 g
HHK1070	Ø 70 x 2,5 mm	1,39 €	1,34 €	1,34 €	140 g
HHK1076	Ø 76 x 2,5 mm	1,65 €	1,59 €	1,59 €	146 g
HHK1080	Ø 80 x 2,5 mm	1,86 €	1,79 €	1,79 €	190 g
HHK1090	Ø 90 x 2,5 mm	2,34 €	2,25 €	2,25 €	240 g
HHK1100	Ø 100 x 2,5 mm	3,32 €	3,19 €	3,19 €	300 g



Hohlkugel aus S235JR (ST 37-2) roh, Schweißnaht verschliffen

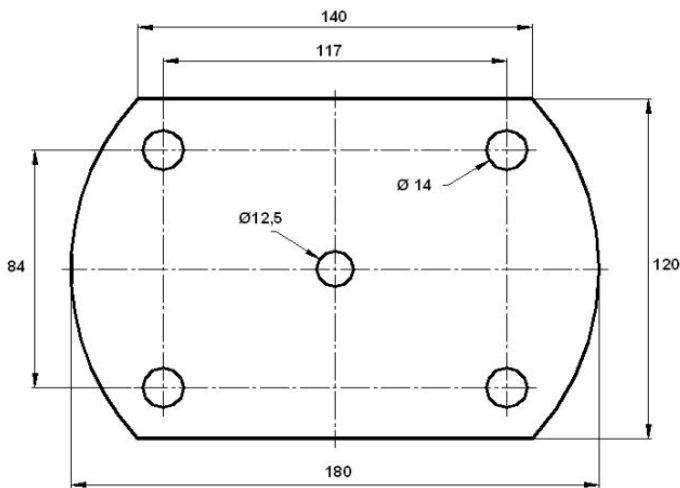
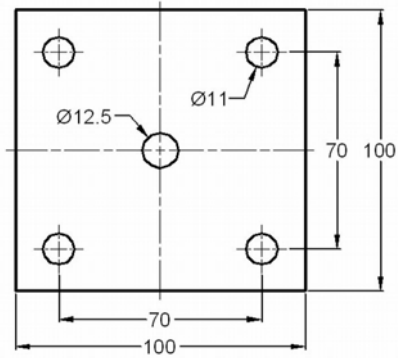
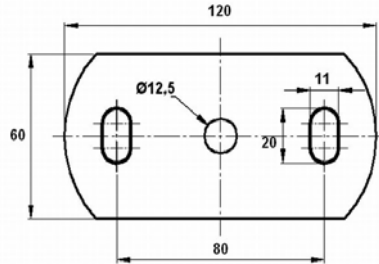
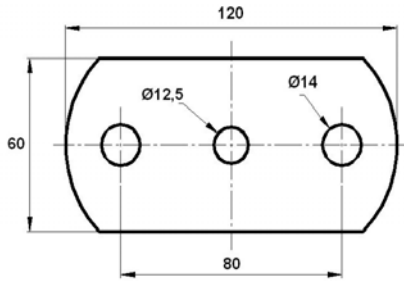
(Preise/Stück ab Werk, ohne MwSt.)

Art.-Nr.	Abmessung	Lochung	1-19 Stk.	20-49 Stk.	ab 50 Stk.	Gewicht
HK1033	Ø 33,7 x 2,5 mm	ohne	1,46 €	1,40 €	1,40 €	60 g
HK1042	Ø 42 x 2,5 mm	ohne	1,82 €	1,75 €	1,75 €	100 g
HK1048	Ø 48 x 2,5 mm	ohne	2,34 €	2,25 €	2,25 €	133 g
HK1060	Ø 60 x 2,5 mm	ohne	2,73 €	2,63 €	2,63 €	204 g
HK1070	Ø 70 x 2,5 mm	ohne	4,03 €	3,88 €	3,88 €	280 g
HK1080	Ø 80 x 2,5 mm	ohne	4,94 €	4,75 €	4,75 €	380 g
HK1090	Ø 90 x 2,5 mm	ohne	7,15 €	6,88 €	6,88 €	480 g
HK1100	Ø 100 x 2,5 mm	ohne	9,36 €	9,00 €	9,00 €	600 g



Ankerplatte aus S235JR (ST 37-2) (Preise/Stück ab Werk, ohne MwSt.)

Art.-Nr.	Abmessung	Lochung	Mittelloch	1-19 Stk.	20-49 Stk.	ab 50 Stk.	Gewicht
AP1011	100x50x6 mm	2x Ø 11 auf TK 70	12,5	0,89 €	0,86 €	0,84 €	210 g
AP1012	120x60x6 mm	2x 11 x 20 auf TK 80	12,5	1,01 €	0,98 €	0,96 €	285 g
AP1016	120x60x6 mm	2x Ø 14 auf TK 80	12,5	1,01 €	0,98 €	0,96 €	285 g
AP1015	120x60x8 mm	2x 11 x 20 auf TK 80	12,5	1,24 €	1,20 €	1,17 €	380 g
AP1017	120x60x8 mm	2x Ø 14 auf TK 80	12,5	1,24 €	1,20 €	1,17 €	388 g
AP1013	120x80x6 mm	2x 11 x 20 auf TK 80	12,5	1,20 €	1,17 €	1,14 €	395 g
AP1014	120x80x8 mm	2x 11 x 20 auf TK 80	12,5	1,52 €	1,47 €	1,44 €	530 g
AP1018	180x120x8 mm	4x Ø 14 auf TK 117 x 84	12,5	3,38 €	3,27 €	3,19 €	1185 g
AP1020	100x100x6 mm	4x Ø 11 auf TK 70	12,5	1,52 €	1,47 €	1,44 €	456 g
AP1021	100x100x8 mm	4x Ø 11 auf TK 70	12,5	1,76 €	1,71 €	1,67 €	608 g
AP1022	120x120x6 mm	4x Ø 13 auf TK 80	12,5	2,05 €	1,99 €	1,94 €	660 g
AP1023	120x120x8 mm	4x Ø 13 auf TK 80	12,5	2,45 €	2,37 €	2,31 €	880 g



Auf folgenden Seiten finden Sie:

V2A

WK 1.4301

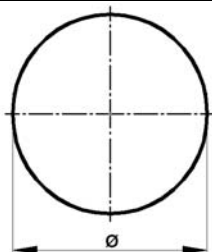
Der V2A Edelstahl ist kalt gewalzt und hat somit eine glatte,

matte Oberfläche.

(Oberfläche = 3c)

Ronden aus V2A 3c (1.4301) (Preise/Stück ab Werk, ohne MwSt.)

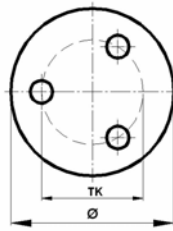
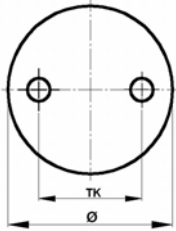
Art.-Nr.	Abmessung	1-19 Stk.	20-49 Stk.	ab 50 Stk.	ab 100 Stk.	Gewicht
R2027	Ø 27 x 2 mm	0,37 €	0,35 €	0,35 €	0,34 €	10 g
R2028	Ø 27 x 3 mm	0,43 €	0,41 €	0,40 €	0,40 €	14 g
R2033	Ø 33 x 2 mm	0,42 €	0,40 €	0,39 €	0,39 €	14 g
R2035	Ø 33 x 3 mm	0,49 €	0,48 €	0,46 €	0,46 €	21 g
R2034	Ø 33 x 4 mm	0,57 €	0,55 €	0,54 €	0,53 €	28 g
R2040	Ø 40 x 2 mm	0,47 €	0,45 €	0,44 €	0,43 €	21 g
R2039	Ø 40 x 3 mm	0,58 €	0,56 €	0,55 €	0,54 €	31 g
R2041	Ø 40 x 4 mm	0,67 €	0,65 €	0,63 €	0,62 €	41 g
R2042	Ø 42 x 2 mm	0,49 €	0,48 €	0,46 €	0,46 €	23 g
R2044	Ø 42 x 3 mm	0,62 €	0,60 €	0,58 €	0,57 €	34 g
R2043	Ø 42 x 4 mm	0,72 €	0,70 €	0,68 €	0,67 €	45 g
R2048	Ø 48 x 2 mm	0,57 €	0,55 €	0,54 €	0,53 €	29 g
R2049	Ø 48 x 4 mm	0,86 €	0,83 €	0,81 €	0,80 €	58 g
R2050	Ø 50 x 4 mm	0,87 €	0,84 €	0,82 €	0,81 €	63 g
R2059	Ø 60 x 3 mm	1,03 €	1,00 €	0,98 €	0,96 €	68 g
R2060	Ø 60 x 4 mm	1,22 €	1,18 €	1,15 €	1,13 €	91 g
R2061	Ø 60 x 5 mm	1,45 €	1,40 €	1,37 €	1,35 €	114 g
R2062	Ø 60 x 6 mm	1,66 €	1,61 €	1,57 €	1,54 €	136 g
R2069	Ø 70 x 3 mm	1,23 €	1,20 €	1,17 €	1,15 €	93 g
R2070	Ø 70 x 4 mm	1,46 €	1,42 €	1,38 €	1,36 €	124 g
R2071	Ø 70 x 5 mm	1,75 €	1,70 €	1,65 €	1,63 €	154 g
R2072	Ø 70 x 6 mm	2,04 €	1,98 €	1,93 €	1,90 €	185 g
R2079	Ø 80 x 3 mm	1,64 €	1,59 €	1,55 €	1,52 €	121 g
R2080	Ø 80 x 4 mm	1,94 €	1,88 €	1,83 €	1,80 €	161 g
R2081	Ø 80 x 5 mm	2,32 €	2,24 €	2,19 €	2,15 €	202 g
R2082	Ø 80 x 6 mm	2,84 €	2,75 €	2,68 €	2,63 €	242 g
R2090	Ø 90 x 4 mm	2,26 €	2,18 €	2,13 €	2,09 €	204 g
R2091	Ø 90 x 5 mm	2,72 €	2,64 €	2,57 €	2,53 €	255 g
R2092	Ø 90 x 6 mm	3,19 €	3,09 €	3,01 €	2,96 €	306 g
R2099	Ø 100 x 3 mm	2,22 €	2,15 €	2,09 €	2,06 €	189 g
R2100	Ø 100 x 4 mm	2,68 €	2,60 €	2,53 €	2,49 €	252 g
R2101	Ø 100 x 5 mm	3,26 €	3,16 €	3,08 €	3,03 €	315 g
R2102	Ø 100 x 6 mm	3,67 €	3,55 €	3,46 €	3,40 €	377 g
R2112	Ø 110 x 6 mm	4,81 €	4,66 €	4,55 €	4,47 €	457 g
R2120	Ø 120 x 4 mm	3,73 €	3,59 €	3,45 €	3,40 €	362 g
R2121	Ø 120 x 5 mm	4,23 €	4,10 €	4,00 €	3,93 €	453 g
R2122	Ø 120 x 6 mm	4,86 €	4,71 €	4,59 €	4,52 €	543 g



SONDERANFERTIGUNGEN
nach Absprache möglich

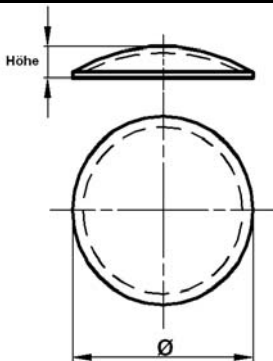
Ronde gelocht aus V2A 3c (1.4301) (Preis/Stück ab Werk, ohne MwSt.)

Art.-Nr.	Abmessung	Lochung	Mittelloch	1-19 Stk.	20-49 Stk.	ab 50 Stk.	Gewicht
RG2070	Ø 70 x 4 mm	2x Ø 11 auf TK 50	0	2,38 €	2,31 €	2,25 €	118 g
RG2072	Ø 70 x 6 mm	2x Ø 11 auf TK 50	0	2,95 €	2,85 €	2,78 €	176 g
RG2102	Ø 100 x 6 mm	2x Ø 11 auf TK 75	0	4,78 €	4,62 €	4,51 €	368 g
RG2077	Ø 70 x 6 mm	3x Ø 11 auf TK 46	0	2,95 €	2,85 €	2,78 €	172 g
RG2085	Ø 80 x 4 mm	3x Ø 11 auf TK 56	0	2,89 €	2,79 €	2,73 €	152 g
RG2086	Ø 80 x 5 mm	3x Ø 11 auf TK 56	0	3,26 €	3,16 €	3,08 €	190 g
RG2107	Ø 100 x 6 mm	3x Ø 11 auf TK 76	0	4,78 €	4,62 €	4,51 €	364 g
RG2074	Ø 70 x 6 mm	2x Ø 8,5 auf TK 50	10	2,60 €	2,55 €	2,52 €	176 g
RG2069	Ø 70 x 6 mm	2x Ø 8,5 auf TK 50	12,5	2,95 €	2,85 €	2,78 €	174 g
RG2078	Ø 70 x 5 mm	3x Ø 6,5 auf TK 46 gew.	10,5	2,86 €	2,77 €	2,70 €	147 g



Schale aus V2A 3c (1.4301) (Preise/Stück ab Werk, ohne MwSt.)

Art.-Nr.	Abmessung	Höhe	1-19 Stk.	20-49 Stk.	ab 50 Stk.	ab 100 Stk.	Gewicht
S2021	Ø 21 x 1,5 mm	5,3 mm	0,26 €	0,26 €	0,25 €	0,25 €	6 g
S2027	Ø 27 x 1,5 mm	6,0 mm	0,30 €	0,29 €	0,29 €	0,28 €	9 g
S2030	Ø 30 x 2 mm	6,1 mm	0,40 €	0,39 €	0,38 €	0,37 €	14 g
S2033	Ø 33 x 2 mm	7,0 mm	0,38 €	0,37 €	0,36 €	0,36 €	18 g
S2038	Ø 38 x 2 mm	7,5 mm	0,45 €	0,44 €	0,43 €	0,42 €	23 g
S2040	Ø 40 x 2 mm	5,7 mm	0,48 €	0,46 €	0,45 €	0,44 €	25 g
S2042	Ø 42 x 2 mm	8,4 mm	0,46 €	0,46 €	0,44 €	0,44 €	27 g
S2048	Ø 48 x 2 mm	9,5 mm	0,50 €	0,49 €	0,48 €	0,47 €	34 g
S2052	Ø 52 x 2 mm	9,5 mm	0,71 €	0,68 €	0,67 €	0,66 €	41 g
S2060	Ø 60 x 2,5 mm	7,7 mm	0,91 €	0,88 €	0,86 €	0,84 €	62 g
S2070	Ø 70 x 2,5 mm	11,7 mm	1,10 €	1,06 €	1,04 €	1,02 €	89 g
S2076	Ø 76 x 2,5 mm	12,0 mm	1,27 €	1,23 €	1,20 €	1,18 €	103 g
S2090	Ø 89 x 2,5 mm	13,5 mm	2,37 €	2,29 €	2,24 €	2,20 €	139 g
S2101	Ø 101 x 2,5 mm	17,0 mm	2,96 €	2,87 €	2,80 €	2,75 €	185 g
S2113	Ø 113 x 2,5 mm	17,2 mm	3,33 €	3,22 €	3,14 €	3,09 €	226 g
S2120	Ø 120 x 2,5 mm	22,0 mm	3,68 €	3,56 €	3,47 €	3,42 €	268 g
S2135	Ø 135 x 2,5 mm	25,2 mm	4,33 €	4,20 €	4,09 €	4,02 €	341 g
S2150	Ø 150 x 2,5 mm	22,3 mm	5,70 €	5,50 €	5,38 €	5,29 €	408 g
S2195	Ø 195 x 2,5 mm	26,9 mm	7,88 €	7,60 €	7,44 €	7,31 €	659 g



Halbhohlkugel aus V2A 3c (1.4301) (Preise/Stück ab Werk, ohne MwSt.)

Art.-Nr.	Abmessung	1-19 Stk.	20-49 Stk.	ab 50 Stk.	ab 100 Stk.	Gewicht
HHK2033	Ø 33,7 x 2,5 mm	3,24 €	3,19 €	3,13 €	3,13 €	30 g
HHK2040	Ø 40 x 2,5 mm	3,36 €	3,30 €	3,25 €	3,25 €	44 g
HHK2042	Ø 42,4 x 2,5 mm	3,48 €	3,42 €	3,36 €	3,36 €	50 g
HHK2045	Ø 45 x 2,5 mm	3,54 €	3,48 €	3,42 €	3,42 €	56 g
HHK2048	Ø 48,3 x 2,5 mm	4,44 €	4,37 €	4,29 €	4,29 €	66 g
HHK2050	Ø 50 x 2,5 mm	4,50 €	4,43 €	4,35 €	4,35 €	70 g
HHK2060	Ø 60 x 2,5 mm	5,88 €	5,78 €	5,68 €	5,68 €	100 g
HHK2070	Ø 70 x 2,5 mm	7,50 €	7,38 €	7,25 €	7,25 €	145 g
HHK2076	Ø 76 x 2,5 mm	8,10 €	7,97 €	7,83 €	7,83 €	146 g
HHK2080	Ø 80 x 2,5 mm	9,90 €	9,74 €	9,57 €	9,57 €	184 g
HHK2090	Ø 90 x 2,5 mm	11,70 €	11,51 €	11,31 €	11,31 €	240 g
HHK2100	Ø 100 x 2,5 mm	14,40 €	14,16 €	13,92 €	13,92 €	300 g



Hohlkugel aus V2A (1.4301) roh, Schweißnaht verschliffen

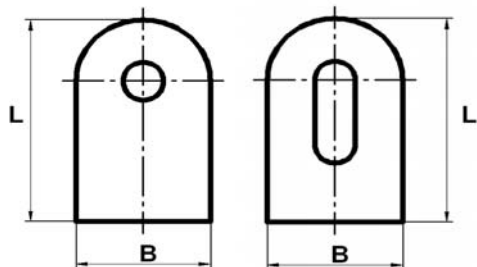
(Preise/Stück ab Werk, ohne MwSt.)

Art.-Nr.	Abmessung	Lochung	1-19 Stk.	20-49 Stk.	ab 50 Stk.	Gewicht
HK2040	Ø 40 x 2,5 mm	ohne	6,90 €	6,79 €	6,67 €	86 g
HK2045	Ø 45 x 2,5 mm	ohne	9,00 €	8,85 €	8,70 €	110 g
HK2050	Ø 50 x 2,5 mm	ohne	10,80 €	10,62 €	10,44 €	140 g
HK2060	Ø 60 x 2,5 mm	ohne	14,40 €	14,16 €	13,92 €	200 g
HK2070	Ø 70 x 2,5 mm	ohne	18,00 €	17,70 €	17,40 €	280 g
HK2080	Ø 80 x 2,5 mm	ohne	24,00 €	23,60 €	23,20 €	360 g
HK2090	Ø 90 x 2,5 mm	ohne	31,80 €	31,27 €	30,74 €	455 g
HK2100	Ø 100 x 2,5 mm	ohne	39,60 €	38,94 €	38,28 €	570 g



Lasche aus V2A 3c (1.4301) (Preise/Stück ab Werk, ohne MwSt.)

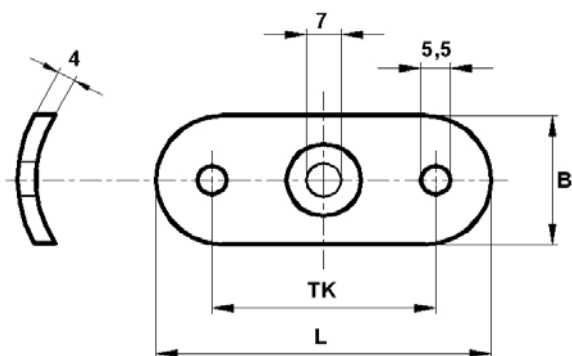
Art.-Nr.	Abmessung	L x B	Lochung	1-19 Stk.	20-49 Stk.	ab 50 Stk.	ab 100 Stk.	Gewicht
L2001	30 x 20 x 5 mm		Ø 7	0,49 €	0,48 €	0,46 €	0,46 €	21 g
L2002	35 x 25 x 5 mm		Ø 10	0,60 €	0,59 €	0,57 €	0,56 €	30 g
L2003	50 x 30 x 6 mm		Ø 9	1,13 €	1,10 €	1,07 €	1,05 €	65 g
L2004	50 x 30 x 6 mm		25 x 9	1,13 €	1,10 €	1,07 €	1,05 €	58 g
L2006	60 x 40 x 6 mm		Ø 9	1,56 €	1,51 €	1,48 €	1,45 €	104 g
L2007	60 x 40 x 6 mm		30 x 9	1,56 €	1,51 €	1,48 €	1,45 €	95 g
L2008	100 x 30 x 6 mm		Ø 9	2,08 €	1,99 €	1,96 €	1,93 €	137 g
L2005	100 x 30 x 6 mm		25 x 9	2,08 €	1,99 €	1,96 €	1,93 €	130 g



Laschen werden nach der Herstellung gerommt und sind frei von scharfen Kanten!!

Rohranschlussplatte aus V2A 3c (1.4301) (Preise/Stück ab Werk, ohne MwSt.)

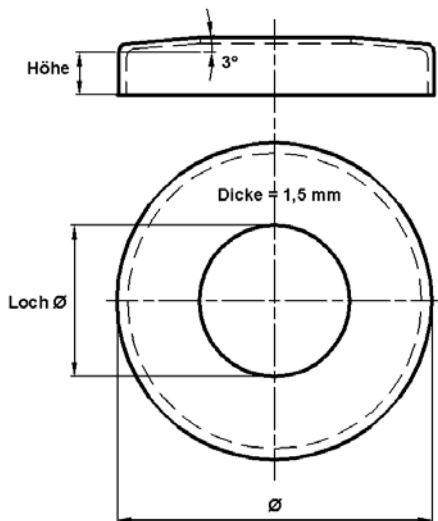
Art.-Nr.	Abmessung	L x B	Lochung	Oberfläche	1-19 Stk.	20-49 Stk.	ab 50 Stk.	Gewicht
RAP2102	63x25x4 mm		2x Ø 5,5 auf TK42, ML 7	gesenkt, pol.	1,45 €	1,37 €	1,32 €	40 g
RAP2104	63x25x4 mm		2x Ø 5,5 auf TK42, ML 7	gerade, pol.	1,98 €	1,82 €	40 g	
RAP2107	58x20x4 mm		2x Ø 5,5 auf TK38, ML 7	gesenkt, pol.	1,45 €	1,37 €	1,32 €	40 g



Abmessung 63 x 25 x 4 mm ist für Rohr Ø 42,4 und Ø 48,3 mm
Abmessung 58 x 20 x 4 mm ist für Rohr Ø 33,7 mm

Abdeckrosette aus V2A 3c roh (1.4301) (Preis/Stück ab Werk, ohne MwSt.)

Art.-Nr.	Abmessung	Innenhöhe	Mittelloch	1-19 Stk.	20-49 Stk.	ab 50 Stk.	Gewicht
Ros2044	Ø 45 x 1,5 mm	10	0	1,73 €	1,67 €	1,63 €	32 g
Ros2045	Ø 45 x 1,5 mm	10	12,5	2,27 €	2,20 €	2,14 €	31 g
Ros2046	Ø 45 x 1,5 mm	10	14,5	2,27 €	2,20 €	2,14 €	30 g
Ros2064	Ø 64 x 1,5 mm	13	0	2,26 €	2,18 €	2,13 €	67 g
Ros2065	Ø 64 x 1,5 mm	13	12,5	2,84 €	2,75 €	2,68 €	65 g
Ros2066	Ø 64 x 1,5 mm	13	14,5	2,84 €	2,75 €	2,68 €	65 g
Ros2067	Ø 64 x 1,5 mm	13	34	2,84 €	2,75 €	2,68 €	56 g
Ros2074	Ø 76 x 1,5 mm	13	0	2,42 €	2,34 €	2,28 €	80 g
Ros2075	Ø 76 x 1,5 mm	13	12,5	3,00 €	2,90 €	2,83 €	79 g
Ros2076	Ø 76 x 1,5 mm	13	14,5	3,00 €	2,90 €	2,83 €	78 g
Ros2077	Ø 76 x 1,5 mm	13	34	3,00 €	2,90 €	2,83 €	69 g
Ros2078	Ø 76 x 1,5 mm	13	43	3,00 €	2,90 €	2,83 €	63 g
Ros2079	Ø 76 x 1,5 mm	13	48,5	3,00 €	2,90 €	2,83 €	58 g
Ros2080	Ø 76 x 1,5 mm	13	40,5	3,00 €	2,90 €	2,83 €	65 g
Ros2094	Ø 90 x 1,5 mm	13	0	2,96 €	2,87 €	2,80 €	115 g
Ros2100	Ø 90 x 1,5 mm	13	40,5	3,58 €	3,46 €	3,38 €	99 g
Ros2104	Ø 105 x 1,5 mm	16	0	3,47 €	3,36 €	3,27 €	172 g
Ros2107	Ø 105 x 1,5 mm	16	34	4,07 €	3,94 €	3,84 €	161 g
Ros2108	Ø 105 x 1,5 mm	16	43	4,07 €	3,94 €	3,84 €	155 g
Ros2109	Ø 105 x 1,5 mm	16	48,5	4,07 €	3,94 €	3,84 €	150 g
Ros2110	Ø 105 x 1,5 mm	16	40,5	4,07 €	3,94 €	3,84 €	157 g
Ros2112	Ø 105 x 1,5 mm	16	61	4,07 €	3,94 €	3,84 €	137 g
Ros2124	Ø 125 x 1,5 mm	16	0	4,60 €	4,45 €	4,34 €	236 g
Ros2128	Ø 125 x 1,5 mm	16	43	5,22 €	5,05 €	4,93 €	218 g
Ros2129	Ø 125 x 1,5 mm	16	48,5	5,22 €	5,05 €	4,93 €	214 g
Ros2130	Ø 125 x 1,5 mm	16	61	5,22 €	5,05 €	4,93 €	201 g



**Andere Mittellöcher
nach Absprache möglich**

Auf folgenden Seiten finden Sie:

V2A

WKN 1.4301

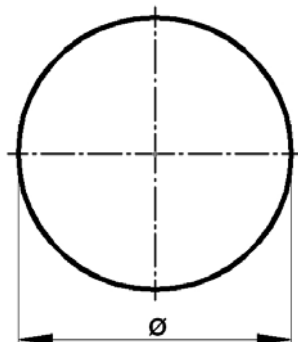
Korn 240

**Der V2A Edelstahl ist einseitig mit Korn 240
geschliffen und mit Schutzfolie beklebt.**

Ronde aus V2A (1.4301) einseitig geschliffen mit Korn 240

(Preis/Stück ab Werk, ohne MwSt.)

Art.-Nr.	Abmessung	1-19 Stk.	20-49 Stk.	ab 50 Stk.	ab 100 Stk.	Gewicht
R3030	Ø 30 x 4 mm	0,54 €	0,52 €	0,51 €	0,50 €	23 g
R3033	Ø 33 x 4 mm	0,60 €	0,59 €	0,58 €	0,57 €	28 g
R3039	Ø 40 x 3 mm	0,62 €	0,60 €	0,58 €	0,57 €	31 g
R3040	Ø 40 x 4 mm	0,71 €	0,68 €	0,67 €	0,66 €	41 g
R3042	Ø 42 x 4 mm	0,75 €	0,74 €	0,72 €	0,71 €	45 g
R3045	Ø 45 x 4 mm	0,81 €	0,78 €	0,76 €	0,75 €	51 g
R3048	Ø 48 x 4 mm	0,89 €	0,87 €	0,84 €	0,83 €	58 g
R3050	Ø 50 x 4 mm	0,92 €	0,89 €	0,87 €	0,85 €	63 g
R3060	Ø 60 x 4 mm	1,35 €	1,31 €	1,29 €	1,25 €	91 g
R3062	Ø 60 x 5 mm	1,54 €	1,49 €	1,45 €	1,43 €	114 g
R3061	Ø 60 x 6 mm	1,78 €	1,72 €	1,68 €	1,65 €	136 g
R3070	Ø 70 x 4 mm	1,56 €	1,51 €	1,48 €	1,45 €	124 g
R3072	Ø 70 x 5 mm	1,86 €	1,81 €	1,76 €	1,73 €	154 g
R3071	Ø 70 x 6 mm	2,17 €	2,10 €	2,05 €	2,01 €	185 g
R3080	Ø 80 x 4 mm	2,03 €	1,96 €	1,92 €	1,88 €	161 g
R3083	Ø 80 x 5 mm	2,43 €	2,35 €	2,30 €	2,26 €	202 g
R3081	Ø 80 x 6 mm	2,85 €	2,76 €	2,69 €	2,64 €	242 g
R3082	Ø 80 x 8 mm	4,16 €	4,03 €	3,93 €	3,86 €	322 g
R3090	Ø 90 x 4 mm	2,37 €	2,29 €	2,24 €	2,20 €	204 g
R3092	Ø 90 x 5 mm	2,86 €	2,77 €	2,70 €	2,66 €	255 g
R3091	Ø 90 x 6 mm	3,35 €	3,25 €	3,17 €	3,11 €	306 g
R3100	Ø 100 x 4 mm	2,82 €	2,73 €	2,67 €	2,62 €	252 g
R3103	Ø 100 x 5 mm	3,43 €	3,32 €	3,24 €	3,18 €	315 g
R3101	Ø 100 x 6 mm	3,80 €	3,67 €	3,57 €	3,58 €	377 g
R3102	Ø 100 x 8 mm	6,65 €	6,44 €	6,28 €	6,18 €	503 g
R3110	Ø 110 x 4 mm	3,54 €	3,43 €	3,34 €	3,29 €	305 g
R3111	Ø 110 x 5 mm	4,31 €	4,17 €	4,07 €	4,00 €	381 g
R3112	Ø 110 x 6 mm	5,07 €	4,90 €	4,78 €	4,70 €	457 g
R3120	Ø 120 x 4 mm	3,75 €	3,64 €	3,55 €	3,49 €	362 g
R3123	Ø 120 x 5 mm	4,55 €	4,40 €	4,30 €	4,22 €	453 g
R3121	Ø 120 x 6 mm	5,38 €	5,21 €	5,08 €	5,00 €	543 g
R3122	Ø 120 x 8 mm	10,05 €	9,74 €	9,50 €	9,34 €	724 g
R3150	Ø 150 x 6 mm	9,06 €	8,77 €	8,56 €	8,41 €	849 g
R3151	Ø 150 x 8 mm	12,50 €	12,10 €	11,80 €	11,61 €	1131 g



SONDERANFERTIGUNGEN

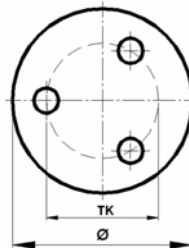
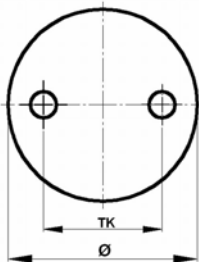
nach Absprache möglich

Ronde gelocht aus V2A (1.4301) einseitig geschliffen mit Korn 240

(Preis/Stück ab Werk, ohne MwSt.)

Art.-Nr.	Abmessung	Lochung	1-19 Stk.	20-49 Stk.	ab 50 Stk.	ab 100 Stk.	Gewicht
RG3070	Ø 70 x 4 mm	2x 11 auf TK 50	2,44 €	2,37 €	2,31 €	2,27 €	118 g
RG3072	Ø 70 x 6 mm	2x 11 auf TK 50	2,83 €	2,78 €	2,71 €	2,67 €	176 g
RG3080	Ø 80 x 4 mm	2x 11 auf TK 50	2,88 €	2,83 €	2,76 €	2,71 €	155 g
RG3082	Ø 80 x 6 mm	2x 11 auf TK 50	3,78 €	3,66 €	3,57 €	3,51 €	233 g
RG3100	Ø 100 x 4 mm	2x 11 auf TK 75	3,70 €	3,68 €	3,64 €	3,61 €	246 g
RG3102	Ø 100 x 6 mm	2x 11 auf TK 75	4,65 €	4,54 €	4,40 €	4,30 €	368 g
RG3103	Ø 100 x 8 mm	2x 11 auf TK 75	6,78 €	6,56 €	6,40 €	6,29 €	491 g
RG3104	Ø 100 x 8 mm	2x 14 auf TK 75	6,78 €	6,56 €	6,40 €	6,29 €	483 g
RG3112	Ø 110 x 4 mm	2x 11 auf TK 82	4,50 €	4,36 €	4,25 €	4,18 €	299 g
RG3114	Ø 110 x 6 mm	2x 11 auf TK 82	6,04 €	5,84 €	5,70 €	5,60 €	448 g
RG3120	Ø 120 x 4 mm	2x 11 auf TK 90	4,58 €	4,50 €	4,39 €	4,31 €	356 g
RG3122	Ø 120 x 6 mm	2x 11 auf TK 90	6,14 €	6,04 €	5,89 €	5,78 €	534 g
RG3124	Ø 120 x 8 mm	2x 14 auf TK 90	9,59 €	9,43 €	9,20 €	9,04 €	705 g
RG3152	Ø 150 x 6 mm	2x 13 auf TK 115	9,45 €	9,32 €	9,06 €	8,91 €	836 g
RG3153	Ø 150 x 8 mm	2x 13 auf TK 115	12,70 €	12,30 €	12,00 €	11,79 €	1114 g

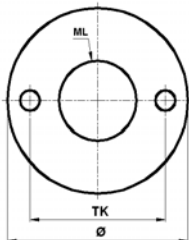
Art.-Nr.	Abmessung	Lochung	1-19 Stk.	20-49 Stk.	ab 50 Stk.	ab 100 Stk.	Gewicht
RG3075	Ø 70 x 4 mm	3x 11 auf TK 46	2,44 €	2,37 €	2,31 €	2,27 €	115 g
RG3077	Ø 70 x 6 mm	3x 11 auf TK 46	2,95 €	2,90 €	2,83 €	2,78 €	172 g
RG3085	Ø 80 x 4 mm	3x 11 auf TK 56	2,97 €	2,88 €	2,81 €	2,76 €	152 g
RG3087	Ø 80 x 6 mm	3x 11 auf TK 56	3,78 €	3,66 €	3,57 €	3,51 €	228 g
RG3107	Ø 100 x 6 mm	3x 11 auf TK 76	4,98 €	4,82 €	4,70 €	4,62 €	364 g
RG3127	Ø 120 x 6 mm	3x 11 auf TK 96	6,34 €	6,14 €	5,99 €	5,89 €	530 g
RG3157	Ø 150 x 6 mm	3x 14 auf TK 115	9,60 €	9,30 €	9,07 €	8,92 €	827 g
RG3158	Ø 150 x 8 mm	3x 14 auf TK 115	12,70 €	12,30 €	12,00 €	11,79 €	1102 g



Ronde gelocht aus V2A (1.4301) einseitig geschliffen mit Korn 240

(Preis/Stück ab Werk, ohne MwSt.)

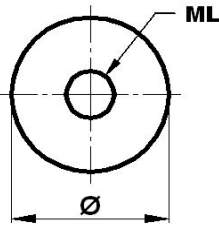
Art.-Nr.	Abmessung	Lochung	Mittelloch	1-19 Stk.	20-49 Stk.	ab 50 Stk.	Gewicht
RG3098	Ø 100 x 6 mm	3x 11 auf TK 76	43	4,65 €	4,54 €	4,40 €	294 g
RG3109	Ø 100 x 6 mm	2x 11 auf TK 75	43	4,65 €	4,54 €	4,40 €	299 g
RG3110	Ø 100 x 6 mm	2x 11 auf TK 75	49	4,65 €	4,54 €	4,40 €	278 g
RG3111	Ø 100 x 6 mm	2x 11 auf TK 75	34	4,65 €	4,54 €	4,40 €	325 g
RG3129	Ø 120 x 6 mm	2x 11 auf TK 90	43	6,27 €	6,08 €	5,93 €	465 g
RG3130	Ø 120 x 6 mm	2x 11 auf TK 90	49	6,27 €	6,08 €	5,93 €	444 g
RG3131	Ø 120 x 6 mm	2x 11 auf TK 90	34	6,27 €	6,08 €	5,93 €	491 g



Ronde gelocht aus V2A (1.4301) einseitig geschliffen mit Korn 240

(Preis/Stück ab Werk, ohne MwSt.)

Art.-Nr.	Abmessung	Mittelloch	1-19 Stk.	20-49 Stk.	ab 50 Stk.	ab 100 Stk.	Gewicht
RG3033	Ø 33 x 4 mm	12,2	0,72 €	0,70 €	0,68 €	0,67 €	24 g
RG3042	Ø 42 x 4 mm	12,2	0,88 €	0,85 €	0,83 €	0,82 €	41 g
RG3048	Ø 48 x 4 mm	12,2	1,32 €	1,28 €	1,25 €	1,23 €	55 g

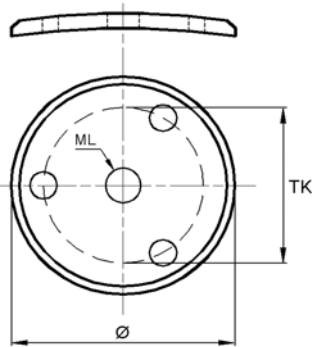


SONDERANFERTIGUNGEN

nach Absprache möglich

Handlaufträger-Ronde aus V2A (1.4301) leicht gewölbt mit Fase, einseitig geschliffen mit Korn 240 (Preis/Stück ab Werk, ohne MwSt.)

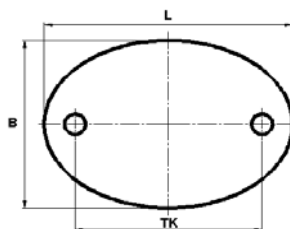
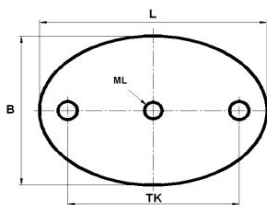
Art.-Nr.	Abmessung	Lochung	Mittelloch	1-19 Stk.	20-49 Stk.	ab 50 Stk.	Gewicht
RG3078	Ø 70 x 5 mm	3x 6,5 auf TK 46, roh	10,2	2,95 €	2,85 €	2,78 €	147 g
RG3079	Ø 70 x 5 mm	3x 6,5 auf TK 46 gesenkt	10,2	3,91 €	3,78 €	3,69 €	147 g
RG3069	Ø 70 x 6 mm	2x 8,5 auf TK 50	10,5	3,05 €	2,95 €	2,88 €	176 g



Ovale Platte mit Fase aus V2A (1.4301) einseitig geschliffen mit Korn 240

(Preis/Stück ab Werk, ohne MwSt.)

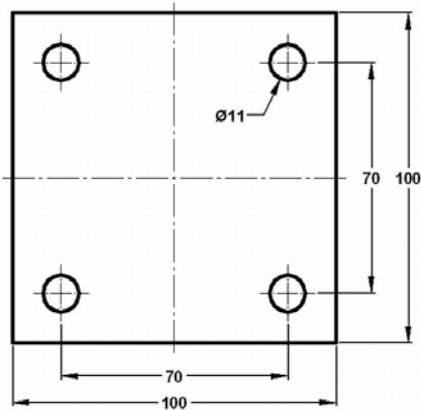
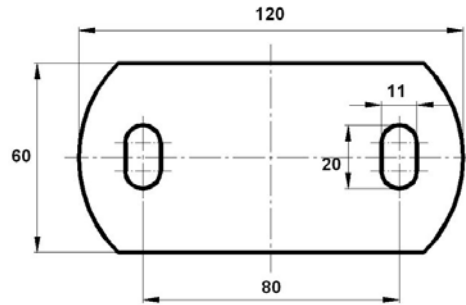
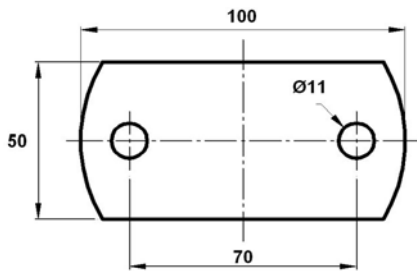
Art.-Nr.	Abmessung	L x B	Lochung	Mittelloch	1-19 Stk.	20-49 Stk.	ab 50 Stk.	Gewicht
OP3048	85x60x5 mm		0	0	3,40 €	3,25 €	3,12 €	161 g
OP3049	85x60x5 mm		2x 8,5 auf TK 55	0	3,40 €	3,25 €	3,12 €	156 g
OP3050	85x60x5 mm		2x 8,5 auf TK 55	10	3,40 €	3,25 €	3,12 €	153 g
OP3051	110x75x6 mm		2x 11 auf TK 78	0	5,28 €	5,06 €	4,95 €	302 g
OP3052	130x90x6 mm		2x 11 auf TK 98	0	6,35 €	6,15 €	6,00 €	432 g



Ankerplatte aus V2A (1.4301) einseitig geschliffen mit Korn 240

(Preis/Stück ab Werk, ohne MwSt.)

Art.-Nr.	Abmessung	L x B	Lochung	Mittelloch	1-19 Stk.	20-49 Stk.	ab 50 Stk.	Gewicht
AP3011	100x50x6 mm		2x 11 auf TK 70	0	2,65 €	2,50 €	2,45 €	215 g
AP3012	120x60x6 mm		2x 11 x 20 auf TK 80	0	3,15 €	2,98 €	2,93 €	290 g
AP3014	120x60x6 mm		2x 11 x 20 auf TK 80	12,5	3,15 €	2,98 €	2,90 €	285 g
AP3013	120x80x6 mm		2x 11 x 20 auf TK 80	0	3,95 €	3,89 €	3,79 €	400 g
AP3019	100x100x6 mm		4x 11 auf TK 70	12,5	4,18 €	4,12 €	4,01 €	456 g
AP3020	100x100x6 mm		4x 11 auf TK 70	0	4,32 €	4,18 €	4,08 €	462 g
AP3021	100x100x8 mm		4x 11 auf TK 70	0	5,78 €	5,60 €	5,46 €	616 g
AP3022	120x120x6 mm		4x 13 auf TK 80	0	5,70 €	5,51 €	5,38 €	666 g
AP3023	120x120x8 mm		4x 13 auf TK 80	0	9,11 €	8,82 €	8,60 €	888 g
AP3024	150x150x8 mm		4x 14 auf TK 115	0	13,10 €	12,69 €	12,38 €	1401 g



Abdeckrosette aus V2A (1.4301) einseitig geschliffen mit Korn 240

(Preis/Stück ab Werk, ohne MwSt.)

Art.-Nr.	Abmessung	Innenhöhe	Mittelloch	1-19 Stk.	20-49 Stk.	ab 50 Stk.	Gewicht
AR3045	Ø 45/13 x 1,5 mm	13	12,5	1,58 €	1,53 €	1,49 €	79 g
AR3065	Ø 65/10 x 0,8 mm	10	12,5	1,10 €	1,05 €	0,99 €	32 g
AR3075	Ø 76/13 x 1,5 mm	13	12,5	1,89 €	1,83 €	1,79 €	79 g
AR3077	Ø 76/13 x 1,5 mm	13	34	2,14 €	2,07 €	2,02 €	69 g
AR3078	Ø 76/13 x 1,5 mm	13	43	2,14 €	2,07 €	2,02 €	63 g
AR3079	Ø 76/13 x 1,5 mm	13	48,5	2,14 €	2,07 €	2,02 €	58 g
AR3088	Ø 84/12 x 0,8 mm	12	42,6	2,46 €	2,38 €	2,32 €	40 g
AR3107	Ø 105/16 x 1,5 mm	16	34	3,15 €	3,05 €	2,98 €	161 g
AR3108	Ø 105/16 x 1,5 mm	16	43	3,15 €	3,05 €	2,98 €	155 g
AR3109	Ø 105/16 x 1,5 mm	16	48,5	3,15 €	3,05 €	2,98 €	150 g

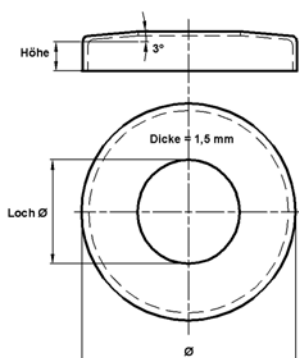


Importartikel!
andere Abmessungen auf Anfrage.

Abdeckrosette aus V2A (1.4301) einseitig geschliffen mit Korn 240

(Preis/Stück ab Werk, ohne MwSt.)

Art.-Nr.	Abmessung	Innenhöhe	Mittelloch	1-19 Stk.	20-49 Stk.	ab 50 Stk.	Gewicht
Ros3044	Ø 45/10 x 1,5 mm	10	0	2,18 €	2,11 €	2,06 €	32 g
Ros3045	Ø 45/10 x 1,5 mm	10	12,5	2,70 €	2,61 €	2,55 €	31 g
Ros3046	Ø 45/10 x 1,5 mm	10	14,5	2,70 €	2,61 €	2,55 €	30 g
Ros3065	Ø 64/13 x 1,5 mm	13	12,5	3,54 €	3,43 €	3,34 €	65 g
Ros3066	Ø 64/13 x 1,5 mm	13	14,5	3,54 €	3,43 €	3,34 €	65 g
Ros3067	Ø 64/13 x 1,5 mm	13	34	3,54 €	3,43 €	3,34 €	56 g
Ros3074	Ø 76/13 x 1,5 mm	13	0	3,21 €	3,11 €	3,03 €	80 g
Ros3075	Ø 76/13 x 1,5 mm	13	12,5	3,77 €	3,65 €	3,56 €	79 g
Ros3076	Ø 76/13 x 1,5 mm	13	14,5	3,77 €	3,65 €	3,56 €	78 g
Ros3077	Ø 76/13 x 1,5 mm	13	34	3,77 €	3,65 €	3,56 €	69 g
Ros3078	Ø 76/13 x 1,5 mm	13	43	3,77 €	3,65 €	3,56 €	63 g
Ros3079	Ø 76/13 x 1,5 mm	13	48,5	3,77 €	3,65 €	3,56 €	58 g
Ros3080	Ø 76/13 x 1,5 mm	13	40,5	3,77 €	3,65 €	3,56 €	65 g
Ros3094	Ø 90/13 x 1,5 mm	13	0	3,82 €	3,70 €	3,61 €	115 g
Ros3097	Ø 90/13 x 1,5 mm	13	34	4,40 €	4,26 €	4,15 €	104 g
Ros3098	Ø 90/13 x 1,5 mm	13	43	4,40 €	4,26 €	4,15 €	97 g
Ros3099	Ø 90/13 x 1,5 mm	13	48,5	4,40 €	4,26 €	4,15 €	92 g
Ros3100	Ø 90/13 x 1,5 mm	13	40,5	4,40 €	4,26 €	4,15 €	99 g
Ros3104	Ø 105/18 x 1,5 mm	18	0	4,44 €	4,29 €	4,19 €	172 g
Ros3107	Ø 105/18 x 1,5 mm	18	34	5,01 €	4,86 €	4,74 €	161 g
Ros3108	Ø 105/18 x 1,5 mm	18	43	5,01 €	4,86 €	4,74 €	155 g
Ros3109	Ø 105/18 x 1,5 mm	18	48,5	5,01 €	4,86 €	4,74 €	150 g
Ros3110	Ø 105/18 x 1,5 mm	18	40,5	5,01 €	4,86 €	4,74 €	157 g
Ros3111	Ø 105/18 x 1,5 mm	18	51,5	5,01 €	4,86 €	4,74 €	147 g
Ros3112	Ø 105/18 x 1,5 mm	18	61	5,01 €	4,86 €	4,74 €	137 g
Ros3127	Ø 125/20 x 1,5 mm	20	34	6,62 €	6,41 €	6,25 €	225 g
Ros3128	Ø 125/20 x 1,5 mm	20	43	6,62 €	6,41 €	6,25 €	218 g
Ros3129	Ø 125/20 x 1,5 mm	20	48,5	6,62 €	6,41 €	6,25 €	214 g
Ros3130	Ø 125/20 x 1,5 mm	20	61	6,62 €	6,41 €	6,25 €	201 g
Ros3131	Ø 125/20 x 1,5 mm	20	51,5	6,62 €	6,41 €	6,25 €	211 g



Andere Mittellöcher aus der ROS-Serie nach Absprache möglich

Rosetten sind teilweise auch in V4A (1.4404) erhältlich.

Massiv-Einschlagstopfen mit Rändel aus V2A (1.4305) Oberfläche fein gedreht

(Preis/Stück ab Werk, ohne MwSt.)

Art.-Nr.	Für Rohr-abmessung	Form	1-19 Stk.	20-49 Stk.	ab 50 Stk.	ab 100 Stk.	Gewicht
ES033F	33,7 x 2 mm	Flach	1,58 €	1,54 €	1,52 €	1,49 €	67 g
ES033G	33,7 x 2 mm	Gewölbt	1,60 €	1,57 €	1,54 €	1,51 €	80 g
ES033F-M8	33,7 x 2 mm	Flach mit M8	1,85 €	1,81 €	1,78 €	1,75 €	53 g
ES033G-M8	33,7 x 2 mm	Gewölbt mit M8	1,88 €	1,84 €	1,81 €	1,78 €	66 g
ES042F	42,4 x 2 mm	Flach	1,95 €	1,89 €	1,85 €	1,80 €	118 g
ES042G	42,4 x 2 mm	Gewölbt	1,95 €	1,90 €	1,85 €	1,80 €	143 g
ES042F-M8	42,4 x 2 mm	Flach mit M8	2,40 €	2,32 €	2,32 €	2,27 €	111 g
ES042G-M8	42,4 x 2 mm	Gewölbt mit M8	2,40 €	2,35 €	2,32 €	2,27 €	129 g
ES042K	42,4 x 2 mm	Halbkugel	3,54 €	3,47 €	3,42 €	3,35 €	252 g
ES042K-M8	42,4 x 2 mm	Halbkugel mit M8	4,88 €	4,78 €	4,71 €	4,62 €	245 g



Massiv-Deckel aus V2A (1.4305) Oberfläche fein gedreht

(Preis/Stück ab Werk, ohne MwSt.)

Art.-Nr.	Für Rohr-abmessung	Form	1-19 Stk.	20-49 Stk.	ab 50 Stk.	Gewicht
ED033G	33,7 x 2 mm	Gewölbt	1,24 €	1,20 €	1,20 €	44 g
ED042F	42,4 x 2 mm	Flach	1,46 €	1,43 €	1,41 €	56 g
ED042G	42,4 x 2 mm	Gewölbt	1,43 €	1,40 €	1,38 €	70 g



Querstabhalter (Ø 22) aus V2A (1.4305) Oberfläche geschliffen mit Korn 240

(Preis/Stück ab Werk, ohne MwSt.)

Art.-Nr.	Rohranschluss	Durchgangsbohrung	1-19 Stk.	20-49 Stk.	ab 50 Stk.	ab 100 Stk.	Gewicht
QH12F	Flach	Ø 12,1	2,10 €	1,95 €	1,95 €	1,95 €	59 g
QH1233	Rohr Ø 33,7	Ø 12,1	2,10 €	1,95 €	1,95 €	1,95 €	59 g
QH1242	Rohr Ø 42,4	Ø 12,1	2,10 €	1,95 €	1,95 €	1,95 €	59 g



Halter auf Anfrage auch erhältlich mit Bohrung:

Ø 10,2 mm

Ø 14,2 mm

Querstabverbinder (Ø 14) aus V2A (1.4305) geschliffen mit Korn 240

(Preis/Stück ab Werk, ohne MwSt.)

Art.-Nr.	Bohrung	für Stab Ø	1-19 Stk.	20-49 Stk.	ab 50 Stk.	ab 100 Stk.	Gewicht
SVB10	Ø 10,1	10	2,10 €	2,10 €	1,99 €	1,90 €	29 g
SVB12	Ø 12,1	12	2,10 €	2,10 €	1,99 €	1,90 €	29 g



**Handlaufstütze aus V2A (1.4305) Oberfläche geschliffen mit Korn 240
und Außengewinde M8 (Preis/Stück ab Werk, ohne Mwst.)**

Art.-Nr.	Durchmesser	X =	L =	1-19 Stk.	20-49 Stk.	ab 50 Stk.	Gewicht
HLS67	Ø 12	Sackgewinde M6	67 mm	1,40 €	1,40 €	1,35 €	60 g
HLS70	Ø 12	zum anschweißen	70 mm	1,50 €	1,47 €	1,45 €	70 g
HLS115	Ø 12	zum anschweißen	115 mm	1,75 €	1,70 €	1,69 €	110 g
HLS67G	Ø 12	Gelenk u. Sackgewinde M6	67 mm	4,65 €	4,50 €	4,50 €	59 g



HLS 67; HLS 70; HLS 115



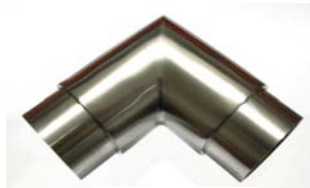
HLS 67G

**Steckfitting aus V2A (1.4301) Oberfläche geschliffen mit Korn 320
(Preis/Stück ab Werk, ohne Mwst.)**

Art.-Nr.	für Rohr	Form	1-19 Stk.	20-49 Stk.	ab 50 Stk.	Gewicht
SF90B	Ø 42,4 x 2 mm	90° Bogen	6,90 €	6,60 €	6,60 €	375 g
SF90E	Ø 42,4 x 2 mm	90° Ecke	6,90 €	6,60 €	6,60 €	437 g
SF42T	Ø 42,4 x 2 mm	T-Stück	9,38 €	9,10 €	8,96 €	525 g
SF90EA	Ø 42,4 x 2 mm	90° Ecke mit Abgang	8,82 €	8,55 €	8,42 €	340 g
SF42RG	Ø 42,4 x 2 mm	Rohrgelenk	11,50 €	10,67 €	10,49 €	560 g
SF45B	Ø 42,4 x 2 mm	45° Bogen	10,26 €	9,96 €	9,80 €	385 g
SF45E	Ø 42,4 x 2 mm	45° Ecke	9,18 €	8,91 €	8,77 €	311 g
SF90 Flex	Ø 42,4 x 2 mm	90° Bogen verdrehbar	16,39 €	15,90 €	15,65 €	375 g



90° Bogen



90° Ecke



T-Stück



Ecke mit Abgang



45° Bogen



45° Ecke



Rohrgelenk



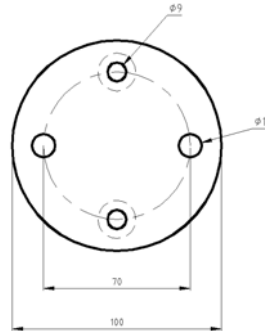
Bogen verdrehbar

**Wandanker-Set aus V2A (1.4301) Oberfläche geschliffen mit Korn 240,
inkl. Schrauben** (Preis/Stück ab Werk, ohne MwSt.)

Art.-Nr.	für Rohr	Wandabstand	1-19 Stk.	20-49 Stk.	Gewicht
WAR100	Wandanker-Ronde	/	8,50 €	8,23 €	350,00 g
WA4230	Ø 42,4 mm	Wandabstand 30 mm,	11,70 €	10,97 €	450,00 g
WA4250	Ø 42,4 mm	Wandabstand 50 mm,	11,95 €	11,25 €	475,00 g
WA4270	Ø 42,4 mm	Wandabstand 70 mm,	12,26 €	11,68 €	530,00 g
WA42100	Ø 42,4 mm	Wandabstand 100 mm,	13,90 €	13,25 €	550,00 g



Neu



Wandanker-Hülse aus V2A (1.4301) Oberfläche geschliffen mit Korn 240
(Preis/Stück ab Werk, ohne MwSt.)

Art.-Nr.	Abmessung	für Rohranschluss	Länge	1-19 Stk.	20-49 Stk.	Gewicht
H4230	Ø 20x 2 mm	Ø 42,4 mm	25 mm	1,40 €	1,35 €	29,00 g
H4250	Ø 20x 2 mm	Ø 42,4 mm	45 mm	1,50 €	1,45 €	40,00 g
H4270	Ø 20x 2 mm	Ø 42,4 mm	65 mm	1,70 €	1,65 €	62,00 g
H42100	Ø 20x 1,5 mm	Ø 42,4 mm	95 mm	2,50 €	2,42 €	60,00 g



Neu

Einlegeplatte für Wandanker aus V2A (1.4301) (Preis/Stück ab Werk, ohne MwSt.)

Art.-Nr.	Abmessung	Gesamtlänge	1-19 Stk.	20-49 Stk.	ab 50 Stk.	Gewicht
EP2100	2x M8 auf TK 70	90 mm	2,30 €	2,30 €	2,10 €	66,00 g



Neu

für Rohr 33,7 - 48,4 mm

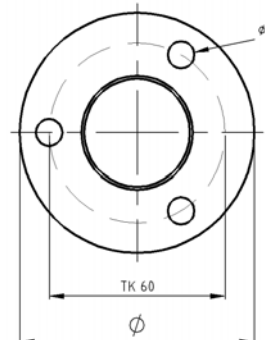
Bodenplatte aus V2A (1.4301) Oberfläche geschliffen mit Korn 320
(Preis/Stück ab Werk, ohne MwSt.)

Art.-Nr.	für Rohr	Anschluß	1-19 Stk.	20-49 Stk.	ab 50 Stk.	Gewicht
BP4280	Ø 42,4 x 2 mm	Bodenplatte Ø 80 x 6 mm,	7,40 €	6,98 €	6,80 €	245 g



passende Rosette für
Bodenplatte Ø 80 x 6 mm
auf Seite 21 (AR3085)

Neu



Wandanschluß aus V2A (1.4301) Oberfläche geschliffen mit Korn 320

(Preis/Stück ab Werk, ohne MwSt.)

Art.-Nr.	für Rohr	Anschluß	1-19 Stk.	20-49 Stk.	ab 50 Stk.	Gewicht
SF42F	Ø 42,4 x 2 mm	Wandanschluß klein, Bohrung Ø 8,0 mm	3,95 €	3,50 €	3,78 €	88 g



Wandanschluß klein
für Rohr Ø 42,4 x 2 mm

Ø 8,00 mm

Neu

Anwendungsbeispiel:



V2A Torband

(Preis/Stück ab Werk, ohne MwSt.)

Art.-Nr.	Abmessung	1-19 Stk.	20-49 Stk.	ab 50 Stk.	Gewicht
T212E	V2A Torband M12, mit Einschweißmutter	4,95 €	4,85 €	4,75 €	147 g
T216E	V2A Torband M16, mit Einschweißmutter	6,96 €	6,75 €	6,60 €	252 g
T220E	V2A Torband M20, mit Einschweißmutter	10,65 €	10,35 €	10,22 €	411 g
T212L	V2A Torband M12, mit Anschweißblase	12,00 €	11,80 €	11,50 €	540 g
T216L	V2A Torband M16, mit Anschweißblase	15,75 €	15,50 €	15,10 €	790 g



Torband mit
Einschweißmutter



Torband mit Lasche

Neu

Platte für Vierkantrohr aus V2A 1.4301 (Preise/Stück ab Werk, ohne MwSt.)

Art.-Nr.	Abmessung x H L x B	Oberfläche	Lochung	1-19 Stk.	20-49 Stk.	ab 50 Stk.	Gewicht
V2402	39 x 39 x 2 mm	Roh 3c	ohne	0,80 €	0,75 €	0,70 €	24 g
V2404	40 x 40 x 4 mm	eins. Korn 240	M8	1,70 €	1,70 €	1,65 €	48 g



Neu

Steckfitting Rohrverbinder aus V2A (1.4301) Oberfläche geschliffen mit Korn 240

(Preis/Stück ab Werk, ohne Mwst.)

Art.-Nr.	für Rohr	Form	1-19 Stk.	20-49 Stk.	Gewicht
RV33	33,7 x 2 mm	V2A Rohrverbinder mit 4 mm Ring	3,35 €	3,25 €	98 g
RV42	42,4 x 2 mm	V2A Rohrverbinder mit 6 mm Ring	3,69 €	3,58 €	120 g



Hilfsmittel für Steckfittings

(Preis/Stück ab Werk, ohne Mwst.)

Art.-Nr.	Gebindegröße	Stück
30620	Metall-Klebstoff Pen-System 20 ml	8,06 €
30650	Metall-Klebstoff Pen-System 50 ml	16,25 €
R500	Sprühreiniger / Metallreiniger 500 ml	5,59 €

Metallklebstoff: Für Schraubensicherung und Fügeverbindungen
Spaltüberbrückung bis max.: 0,2 mm
Hochfest = mechanisch nicht zerstörungsfrei lösbar
Temperaturbeständigkeit von -60°C bis +180°C

Metallreiniger: Zum entfetten und reinigen der Klebestellen.
trocknet schnell und rückstandsfrei ab.



Handlaufträger aus V2A 1.4301 Oberfläche geschliffen mit Korn 320

(Preis/Stück ab Werk, ohne Mwst.)

Art.-Nr.	Form	1-19 Stk.	20-49 Stk.	Gewicht
HLT75	V2A Handlaufstütze, Ronde Ø 70 x 4 mm, Schenkel Ø 12 x 75x75 mm, mit Sackloch M6	4,20 €	3,90 €	218 g

Innengewinde M6



passende Trägerplatten
auf Seite 15

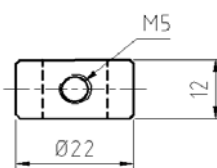
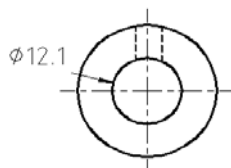
passende
Abdeckrosetten
auf Seite 22



Klemmring aus V2A 1.4301 Oberfläche fein gedreht

(Preis/Stück ab Werk, ohne Mwst.)

Art.-Nr.	Form	1-19 Stk.	20-49 Stk.	ab 50 Stk.	ab 100 Stk.	Gewicht
KR2212	V2A Klemmring fein gedreht, Ø 22 x Ø 12,1 x 12 mm, mit Stiftschraube M5 x 5 mm	2,05 €	1,98 €	1,87 €	1,76 €	25 g



V2A Zylinderkopf-Schrauben mit Innensechskant DIN 912

(Preis/Stück ab Werk, ohne MwSt.)

Art.-Nr.	Abmessung	1-49 Stk.	ab 50 Stk.	Gewicht
ZK820	M8 x 20	0,25 €	0,20 €	13 g
ZK860	M8 x 60	0,55 €	0,44 €	28 g



V2A Senkkopf-Schrauben mit Innensechskant DIN 7991

(Preis/Stück ab Werk, ohne MwSt.)

Art.-Nr.	Abmessung	1-49 Stk.	ab 50 Stk.	Gewicht
SK520	M5 x 20	0,07 €	0,06 €	3 g
SK610	M6 x 10	0,07 €	0,06 €	3 g
SK620	M6 x 20	0,10 €	0,08 €	5 g
SK625	M6 x 25	0,15 €	0,12 €	6 g
SK850	M8 x 50	0,38 €	0,30 €	15 g
SK870	M8 x 70	0,70 €	0,56 €	24 g
SK890	M8 x 90	0,75 €	0,60 €	32 g
SK8120	M8 x 120	1,45 €	1,16 €	40 g



V2A Linsenkopf-Schrauben mit Innensechskant ISO7380

(Preis/Stück ab Werk, ohne MwSt.)

Art.-Nr.	Abmessung	1-49 Stk.	ab 50 Stk.	Gewicht
LK520	M5 x 20	0,05 €	0,04 €	4 g



V2A Unterlegscheiben DIN 125 (Preis/Stück ab Werk, ohne MwSt.)

Art.-Nr.	für Schrauben Ø	1-49 Stk.	ab 50 Stk.	Gewicht
U6	M6	0,03 €	0,02 €	1 g
U8	M8	0,05 €	0,04 €	2 g
U10	M10	0,04 €	0,03 €	3 g



V2A Mutter DIN 934 (Preis/Stück ab Werk, ohne MwSt.)

Art.-Nr.	für Schrauben Ø	1-49 Stk.	ab 50 Stk.	Gewicht
M8	M8	0,10 €	0,08 €	5 g
M10	M10	0,20 €	0,16 €	10 g



V2A Hutmutter DIN 1587 (Preis/Stück ab Werk, ohne MwSt.)

Art.-Nr.	für Schrauben Ø	1-49 Stk.	ab 50 Stk.	Gewicht
HM8	M8	0,25 €	0,20 €	9 g
HM10	M10	0,43 €	0,34 €	19 g



V2A Holzschraube DIN 571 (Preis/Stück ab Werk, ohne MwSt.)

Art.-Nr.	Abmessung	1-49 Stk.	ab 50 Stk.	Gewicht
HS660	6 x 60	0,21 €	0,17 €	12 g
HS860	8 x 60	0,35 €	0,28 €	22 g



V2A Stockschraube (Preis/Stück ab Werk, ohne MwSt.)

Art.-Nr.	Abmessung	1-49 Stk.	ab 50 Stk.	Gewicht
S880	M8 x 80	0,50 €	0,40 €	20 g
S1010	M10 x 100	0,80 €	0,64 €	39 g



Massiv-Kugeln aus V2A (1.4301 / 1.4305)

Oberfläche: fein gedreht (Preis/Stück ab Werk, ohne MwSt.)

Art.-Nr.	Durchmesser	Lochung	1-19 Stk.	20-49 Stk.	ab 50 Stk.	ab 100 Stk.	Gewicht
K3021	Ø 20 mm	Sackloch 10,2 mm	1,20 €	1,15 €	1,05 €	1,05 €	25 g
K3022	Ø 20 mm	Sackloch 12,2 mm	1,20 €	1,15 €	1,05 €	1,05 €	23 g
K3023	Ø 20 mm	Sackloch 14,2 mm	1,20 €	1,15 €	1,05 €	1,05 €	21 g



Massiv-Kugeln aus V2A (1.4301 / 1.4305)

Oberfläche: fein gedreht (Preis/Stück ab Werk, ohne MwSt.)

Art.-Nr.	Durchmesser	Oberfläche	Lochung	1-19 Stk.	20-49 Stk.	Gewicht
K3030	Ø 30 mm	fein gedreht	Sacklochgewinde M8	2,59 €	2,55 €	103 g
K3040	Ø 40 mm	fein gedreht	Sacklochgewinde M8	3,67 €	3,61 €	255 g
K3050	Ø 50 mm	fein gedreht	Sacklochgewinde M8	5,09 €	4,98 €	504 g



Sonderanfertigungen bis Ø 100 mm auf Anfrage

Hohl-Kugeln aus V2A (1.4301 / 1.4305)

Oberfläche: Korn 240 geschliffen / Hochglanz poliert

(Preis/Stück ab Werk, ohne MwSt.)

Art.-Nr.	Durchmesser	Oberfläche	Lochung	1-19 Stk.	20-49 Stk.	Gewicht
K3040HP	Ø 40 mm	Hochglanz poliert	Sacklochgewinde M8	8,40 €	8,26 €	250 g
K3050HP	Ø 50 mm	Hochglanz poliert	Sacklochgewinde M8	14,70 €	14,46 €	504 g
HK3050	Ø 50 mm	Korn 240	Gewindebuchse M8	5,10 €	5,02 €	140 g
HK3050HP	Ø 50 mm	Hochglanz poliert	Gewindebuchse M8	15,90 €	15,64 €	140 g
HK3060	Ø 60 mm	Korn 240	Gewindebuchse M8	5,52 €	5,43 €	200 g
HK3060HP	Ø 60 mm	Hochglanz poliert	Gewindebuchse M8	20,70 €	20,36 €	200 g
HK3070	Ø 70 mm	Korn 240	Gewindebuchse M8	22,20 €	21,83 €	280 g
HK3070HP	Ø 70 mm	Hochglanz poliert	Gewindebuchse M10	24,90 €	24,49 €	280 g
HK3080	Ø 80 mm	Korn 240	Gewindebuchse M10	8,76 €	8,61 €	360 g
HK3080HP	Ø 80 mm	Hochglanz poliert	Gewindebuchse M10	32,40 €	31,86 €	360 g
HK3090	Ø 90 mm	Korn 240	Gewindebuchse M10	38,40 €	37,76 €	455 g
HK3090HP	Ø 90 mm	Hochglanz poliert	Gewindebuchse M10	42,00 €	41,30 €	455 g
HK3100	Ø 100 mm	Korn 240	Gewindebuchse M10	14,10 €	13,87 €	570 g
HK3100HP	Ø 100 mm	Hochglanz poliert	Gewindebuchse M10	52,80 €	51,92 €	570 g
HK3110HP	Ø 110 mm	Hochglanz poliert	Gewindebuchse M10	74,40 €	73,16 €	710 g



Auf folgenden Seiten finden Sie:

V4A

WKN 1.4571

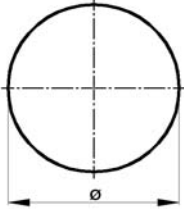
Korn 240

**Der V4A Edelstahl ist einseitig mit Korn 240
geschliffen und mit Schutzfolie beklebt.**

Ronde aus V4A (1.4571) einseitig geschliffen mit Korn 240

(Preis/Stück ab Werk, ohne MwSt.)

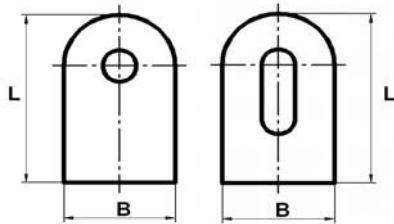
Art.-Nr.	Abmessung	1-19 Stk.	20-49 Stk.	ab 50 Stk.	Gewicht
R4033	Ø 33 x 4 mm	1,20 €	1,16 €	1,13 €	28 g
R4042	Ø 42 x 4 mm	1,46 €	1,42 €	1,38 €	45 g
R4048	Ø 48 x 4 mm	1,74 €	1,68 €	1,64 €	58 g
R4050	Ø 50 x 4 mm	1,88 €	1,80 €	1,76 €	63 g
R4060	Ø 60 x 4 mm	2,31 €	2,23 €	2,18 €	91 g
R4070	Ø 70 x 4 mm	2,75 €	2,66 €	2,59 €	124 g
R4072	Ø 70 x 6 mm	3,75 €	3,64 €	3,55 €	185 g
R4080	Ø 80 x 4 mm	3,49 €	3,38 €	3,30 €	161 g
R4082	Ø 80 x 6 mm	4,85 €	4,70 €	4,58 €	242 g
R4102	Ø 100 x 6 mm	7,19 €	7,05 €	6,77 €	377 g
R4122	Ø 120 x 6 mm	9,07 €	8,78 €	8,57 €	543 g



SONDERANFERTIGUNGEN
nach Absprache möglich

Lasche aus V4A (1.4571) (Preis/Stück ab Werk, ohne MwSt.)

Art.-Nr.	Abmessung B	L x	Lochung	1-19 Stk.	20-49 Stk.	ab 50 Stk.	Gewicht
L4003	50 x 30 x 6 mm		Ø 9	1,76 €	1,71 €	1,67 €	65 g
L4004	50 x 30 x 6 mm		25 x 9	1,76 €	1,71 €	1,67 €	58 g

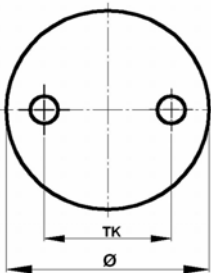


Laschen werden nach der Herstellung gerommt und sind frei von scharfen Kanten!!

Ronde gelocht aus V4A (1.4571) einseitig geschliffen mit Korn 240

(Preis/Stück ab Werk, ohne MwSt.)

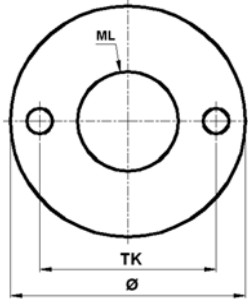
Art.-Nr.	Abmessung	Lochung	1-19 Stk.	20-49 Stk.	ab 50 Stk.	Gewicht
RG4072	Ø 70 x 6 mm	2x 11 auf TK 50	4,64 €	4,49 €	4,38 €	176 g
RG4082	Ø 80 x 6 mm	2x 11 auf TK 50	5,80 €	5,61 €	5,47 €	233 g
RG4102	Ø 100 x 6 mm	2x 11 auf TK 75	7,77 €	7,53 €	7,34 €	368 g
RG4122	Ø 120 x 6 mm	2x 11 auf TK 90	10,04 €	9,72 €	9,48 €	534 g



Ronde gelocht aus V4A (1.4571) einseitig geschliffen mit Korn 240

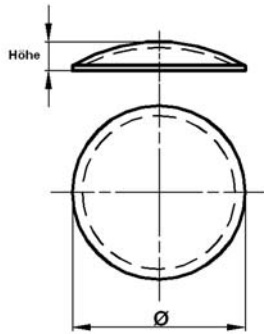
(Preis/Stück ab Werk, ohne MwSt.)

Art.-Nr.	Abmessung	Lochung	Mittelloch	1-19 Stk.	20-49 Stk.	ab 50 Stk.	Gewicht
RG4105	Ø 100 x 6 mm	2x 11 auf TK 75	43	7,77 €	7,53 €	7,34 €	299 g
RG4106	Ø 100 x 6 mm	2x 11 auf TK 75	49	7,77 €	7,53 €	7,34 €	278 g
RG4125	Ø 120 x 6 mm	2x 11 auf TK 75	43	10,04 €	9,72 €	9,48 €	465 g
RG4126	Ø 120 x 6 mm	2x 11 auf TK 75	49	10,04 €	9,72 €	9,48 €	444 g



Schale aus V4A (1.4571) (Preis/Stück ab Werk, ohne MwSt.)

Art.-Nr.	Abmessung	Höhe	1-19 Stk.	20-49 Stk.	ab 50 Stk.	Gewicht
S4027	Ø 27 x 1,5 mm	6,0 mm	0,39 €	0,38 €	0,37 €	9 g
S4033	Ø 33 x 2 mm	7,0 mm	0,53 €	0,51 €	0,50 €	18 g
S4042	Ø 42 x 2 mm	8,4 mm	0,68 €	0,66 €	0,64 €	27 g
S4048	Ø 48 x 2 mm	9,5 mm	0,73 €	0,71 €	0,69 €	34 g
S4060	Ø 60 x 2,5 mm	7,7 mm	1,65 €	1,60 €	1,56 €	62 g
S4070	Ø 70 x 2,5 mm	11,7 mm	1,94 €	1,88 €	1,83 €	89 g
S4076	Ø 76 x 2,5 mm	12,0 mm	2,23 €	2,16 €	2,11 €	103 g
S4101	Ø 101 x 2,5 mm	17,0 mm	4,50 €	4,36 €	4,25 €	185 g
S4113	Ø 113 x 2,5 mm	17,2 mm	5,09 €	4,93 €	4,81 €	226 g



Weitere Teile für den Metallbau erhältlich z.B.:

Mörtelpatronen
für M8 - M12



V2A Gewindestangen

Injektionsmörtel



Torbänder
in St 37



Trägerplatten für
Eckpfosten



V4A Glashalter



Kugelring



Liefer- und Zahlungsbedingungen:

Geltung

1. Die hier genannten Zahlungs- und Lieferbedingungen gelten für die Bundesrepublik Deutschland.
2. Bei Auktions-Plattformen gelten die Allgemeinen Geschäftsbedingungen der Handels-Plattform, bzw. die im Angebot festgelegten Zahlungs- und Lieferbedingungen.
3. Abweichende Zahlungs- und Lieferbedingungen des Bestellers werden nur nach einer schriftlichen Bestätigung durch uns anerkannt, ansonsten ist der Besteller mit den Zahlungs- und Lieferbedingungen bei Bestellung einverstanden.

Lieferung

1. Die Lieferung erfolgt unfrei ab Werk. Die Frachtkosten gehen zu Lasten des Empfängers.
2. Mit Übergabe der Ware an den Spediteur/ Frachtführer oder der sonst zur Ausführung beauftragten Person oder Anstalt, geht die Gefahr des zufälligen Untergangs oder Verschlechterung der Ware, an den Kunden über.
3. Wir bemühen uns sehr, Ihren Bedarf vorzusehen und den Lagerbestand entsprechend zu disponieren. Die Lieferung erfolgt in der Regel, also sofern die Ware vollständig am Lager ist, innerhalb von 2-4 Werktagen per Paketdienst oder mit der Deutschen Post AG (DHL).
4. Die Lieferzeit beträgt bei Lagerwaren max. 10 Werktagen, sonst je nach Zulieferer 2 - 4 Wochen. Eine Liefergarantie schließen wir aus.
5. Bei Lieferung per Nachnahme wird zusätzlich Nachnahmeentgelt berechnet. (das Nachnahmeentgelt berechnet sich nach den Preisvorgaben der Deutschen Post AG)
6. Bei Lieferverzögerung werden Sie von uns per e- Mail oder Fax benachrichtigt.

Preise

1. Alle Preise sind Nettopreise zuzüglich gesetzlich gültiger Mehrwertsteuer Porto und Verpackung.

Versandkosten

1. Versand 0 - 30,00 KG = 5,95 Euro / Karton (alle Preise zzgl. MwSt)

Maße und Gewichte

1. Bei den in der Preisliste enthaltenen Maße und Gewichte, handelt es sich um Richtwerte; Abweichungen je nach Produktion müssen wir uns vorbehalten.

Bezahlung

1. Wir liefern per Vorkasse oder Nachnahme. Verweigerte Nachnahmen werden mit 15,- Euro, zu Lasten des Bestellers, berechnet.
2. Zahlung auf Rechnung ist nur für Stammkunden und Firmen nach Absprache mit uns möglich. Die Lieferung erfolgt auf Rechnung mit dem Zahlungsziel 14 Tage ohne Abzug, ab Rechnungsdatum. Die Rechnung liegt der Ware bei.
3. Bei Zahlung innerhalb von 7 Tagen ab Rechnungsdatum gewähren wir Stammkunden 2% Skonto.
4. Sollte eine Rechnung nicht in der festgelegten Frist beglichen werden, behalten wir uns das Recht vor, evntl. getroffene Abmachungen der laufenden Geschäftsbeziehung ganz oder teilweise zu widerrufen.
5. Bestellung von Sonderanfertigungen nur gegen Vorkasse oder Bankbürgschaft. Sonderanfertigungen sind vom Umtausch ausgeschlossen.

Eigentumsvorbehalt

1. Die Ware bleibt bis zur vollständigen Begleichung aller Forderungen unser Eigentum.

Haftungsbegrenzung

1. Auf Schadenersatz wegen Verletzung der vertraglichen oder außervertraglichen Pflichten haften wir nur bei Vorsatz oder grober Fahrlässigkeit.
2. Bei Bestellungen von Sonderanfertigungen trägt der Käufer für die konstruktiv richtige Gestaltung und die praktische Eignung, der gelieferten Teile die volle Verantwortung, auch wenn er von uns beraten wurde.

Gerichtsstand

1. Gerichtsstand ist Siegen.

Hinweis zur Verpackungsverordnung:

Die Firma Martin Kleinschmidt ist gemäß der Regelungen der Verpackungsverordnung dazu verpflichtet, Verpackungen unserer Produkte, die nicht das Zeichen eines Systems der flächendeckenden Entsorgung (wie etwa dem „Grünen Punkt“ der Duales System Deutschland AG) tragen, zurückzunehmen und für deren Wiederverwendung oder Entsorgung zu sorgen. Zur weiteren Klärung der Rückgabe setzen Sie sich bei solchen Produkten bitte mit uns in Verbindung:

Martin Kleinschmidt, Kiefernweg 25, 57078 Siegen,
Tel.: 0271 / 40598313, Fax: 0271 / 40598314,
eMail: info@stanzteile-kleinteile.de.

Wir nennen Ihnen dann eine kommunale Sammelstelle oder ein Entsorgungsunternehmen in Ihrer Umgebung, das die Verpackungen kostenfrei entgegennimmt. Sollte dies nicht möglich sein, haben Sie die Möglichkeit, die Verpackung an uns zu schicken Martin Kleinschmidt, Kiefernweg 25, 57078 Siegen.
Die Verpackungen werden von uns wieder verwendet oder gemäß der Bestimmungen der Verpackungsverordnung entsorgt.

Bestellschein

Anschrift:

M. Kleinschmidt
Kiefernweg 25
57078 Siegen
Tel. 0271 / 40598313
Fax: 0271 / 40598314
Mobil: 0160 / 966 27 396
Internet: <http://stanzteile-kleinteile.de>
eMail : info@stanzteile-kleinteile.de

Bankverbindung:
Commerzbank Siegen
Konto: 82 30 37 700
BLZ: 460 400 33
Ust.ID.Nr. DE 236746651
UsStNr. 342 / 5156 / 1862

Nicht ausschneiden!
Kopieren und später noch eine Vorlage für Bestellungen haben.

Art.-Nr.:	Menge	Artikelbezeichnung	Stückpreis EUR	Total EUR

Notiz: